



El Ministerio de Economía Industria y Comercio de Costa Rica le solicitó al TEC analizar la cantidad de etanol en los alcohol en gel, de origen comercial. Foto cortesía de Ricardo Coy.

Escuela de Química

Investigadores miden concentración de etanol en alcohol en gel de origen comercial

25 de Marzo 2020 Por: [Noemy Chinchilla Bravo](#) ^[1]

El estudio se realiza en el Ceqiatec, que trabaja bajo el sistema de calidad de la Norma ISO-INTE/IEC 17025

Los resultados se le brindan al Meic, que suministró las muestras

Personal de la [Escuela de Química](#) ^[2], a través del

Centro de Investigación y de Servicios Químicos y Microbiológicos (Ceqiatec) [3], del Tecnológico de Costa Rica (TEC) [4], miden la concentración de etanol en el alcohol en gel de origen comercial.

La solicitud de apoyo la realizó el Ministerio de Economía Industria y Comercio de Costa Rica (Meic) [5], ante la alerta por la pandemia del nuevo Coronavirus, que provoca la enfermedad nombrada Covid-19.

La Química Noemy Quirós, coordinadora del Ceqiatec, explicó que para que un alcohol en gel sea efectivo debe tener una concentración de alcohol etílico (etanol) de un 70 a un 90%.



“El Meic está tomando muestras comerciales del alcohol

en gel en distintas partes del país, para verificar que cumplan con los estándares establecidos.

Le hago un llamado a la población costarricense, para que acaten las medidas que indica el Ministerio de Salud [6], que incluye el lavado de manos con agua y jabón seguido de la aplicación de alcohol en gel, siempre cuidando el recurso tan valioso como lo es el agua”, señaló Quirós.

Manos a la obra

El personal de la Escuela de Química realiza el estudio de las diferentes muestras del alcohol en gel suministradas por el Meic, trabajando siempre bajo el sistema de calidad de la Norma ISO-INTE/IEC 17025, en la que se encuentran acreditados desde hace 20 años.

Dicho estudio se realiza en el laboratorios de Ceqiatec. Los investigadores utilizan la técnica de cromatografía de gas acoplado a espectrometría de masas (GC-M-MS), que es la óptima en este tipo de análisis.

“Durante el proceso se separa el etanol de las demás sustancias del alcohol en gel y posteriormente se determina su concentración. Una vez que tengamos los resultados, le damos el informa al Meic, para que tome las acciones requeridas”. *Noemy Quirós, coordinadora del Ceqiatec*

Análisis de las muestras

Fotografías cortesía de Ricardo Coy.

El director de la Escuela de Química, máster Ricardo Coy, menciona que una manera en que el TEC puede ayudar ante la emergencia provocada por el Coronavirus, es poner a disposición el recurso humano y tecnológico de la Escuela, que incluye la Carrera de Ingeniería Ambiental [10] y los dos centros de investigación: Centro de Investigación en Protección Ambiental (Cipa) [11] y Ceqiatec.

" "Estamos atendiendo la solicitud de medir la cantidad de etanol en el alcohol en gel y dispuestos a seguir colaborando en lo que necesite la sociedad costarricense". " *Ricardo Coy, director de la Escuela de Química*

Finalmente, Quirós, acota que están comprometidos con la misión del TEC de colaborar al país tanto en los análisis que se requieran, para asegurarles la calidad de los productos que están comprando, así como el evacuar dudas técnicas sobre sus usos, entre otros.

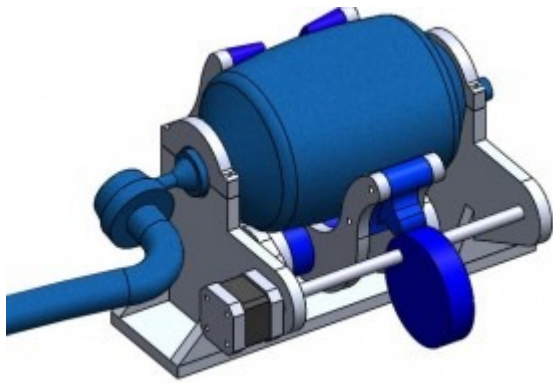
"Ante esta crisis que vive el país y el resto del mundo, nuestro objetivo es servir a la población costarricense, por lo que también estamos apoyando a diferentes empresas que nos consultan cómo limpiar y desinfectar las superficies y cuáles productos puede utilizar la población, entre otros aspectos", concluyó la investigadora.

Lea también



[12]

No prepare alcohol en gel casero, aconseja científica del TEC [12]



[13]

TEC t les [13]



[14]

Cuide su salud mental organizando su tiempo laboral y personal en el teletrabajo [14]

Source URL (modified on 06/08/2020 - 10:40): <https://www.tec.ac.cr/hoyeneltec/node/3529>

Enlaces

[1] <https://www.tec.ac.cr/hoyeneltec/users/noemy-chinchilla-bravo>

[2] <https://www.tec.ac.cr/escuelas/escuela-quimica>

[3] <https://www.tec.ac.cr/centros-investigacion/centro-investigacion-servicios-quimicos-microbiologicos-ceqiatec>

[4] <https://www.tec.ac.cr/>

[5] <https://www.meic.go.cr/meic/>

[6] <https://www.ministeriodesalud.go.cr/>

[7]

https://www.tec.ac.cr/hoyeneltec/sites/default/files/styles/colorbox/public/media/img/gallery/laboratorio_ceqitec_jpg.jpg

[8]

https://www.tec.ac.cr/hoyeneltec/sites/default/files/styles/colorbox/public/media/img/gallery/laboratorio_ceqiatec_jpg.jpg

[9]

https://www.tec.ac.cr/hoyeneltec/sites/default/files/styles/colorbox/public/media/img/gallery/laboratorioceqiatec_analisis_

[10] <https://www.tec.ac.cr/programas-academicos/licenciatura-ingenieria-ambiental>

[11] <https://www.tec.ac.cr/centros-investigacion/centro-investigacion-proteccion-ambiental-cipa>

[12] <https://www.tec.ac.cr/hoyeneltec/2020/03/20/no-prepare-alcohol-gel-casero-aconseja-cientifica-tec>

[13] <https://www.tec.ac.cr/hoyeneltec/2020/03/25/tec-trabaja-creacion-respiradores-artificiales>

[14] <https://www.tec.ac.cr/hoyeneltec/2020/03/25/cuide-su-salud-mental-organizando-su-tiempo-laboral-personal-teletrabajo>